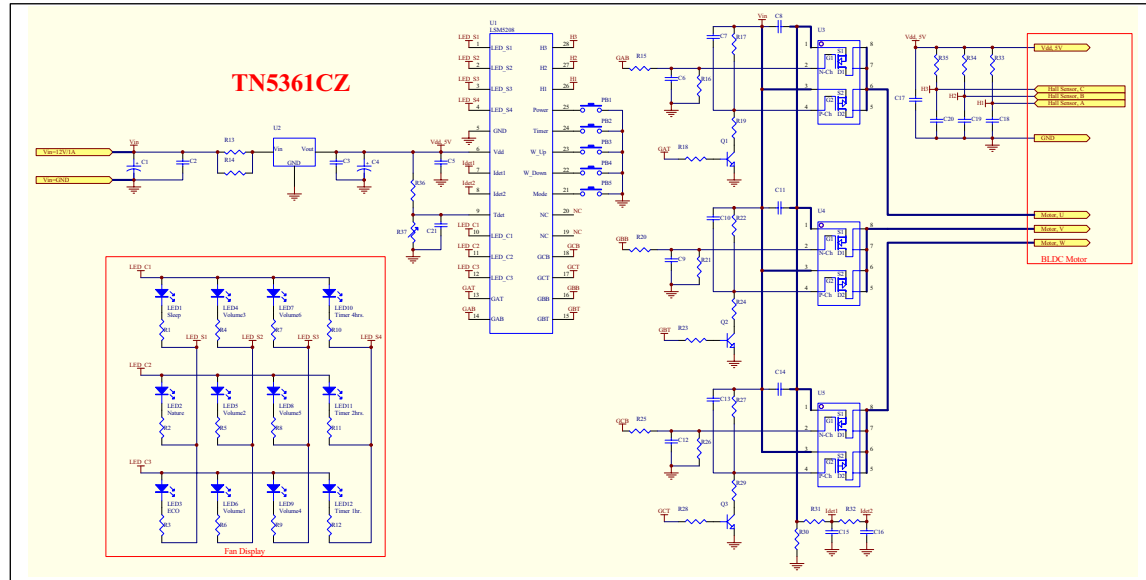


* SAN510- BLDC Fan 智能直流无刷马达风扇 (LSM5208, TN5361CZ)



❖ BLDC 直流无刷风扇系统规格:

- AC转直流12V/1A供系统使用.
- 4种模式(一般,节能,自然风,睡眠风) 运作选择控制输入.
- 6段风速选择控制输入.
- 1~7小时时间运作选择控制输入.
- 12颗LED显示, 模式/风速/时间充电状态.

❖ LSM5208, 直流无刷马达控制功能:

- 三相直流无刷马达驱动,与按钮输入/LED 显示驱动,二合一功能.
- 3 组霍尔感应输入,侦测三相转子动态位置.
- 外接 3 组 P/N MOS 半桥单相驱动线路,高效率运转控制模式,耗电更低.
- 模式选择按钮控制输入,以选择运作于一般/节能/自然风/睡眠风等4模式.
- 节能模式:搭配热敏电阻,侦测外界温度高低,自动搭配5种相对风速.
- 风速强弱按钮控制输入,以选择运作于1~6级不同风速.
- 时间长短选择按钮控制输入,以选择运作于1~7小时后自动关机.
- 2组马达相电流保护侦测输入.
- 3+4 脚位,提供 12 颗单色 LED 状态显示. -封装 SSOP-28.

* 连顾科技- 技艺专精, 服务迅速, 您可以倚赖的 IC 伙伴 *